

# **Bedienungsanleitung**

# **Bolzenschweißgerät**

## **GX 1066**

Geltungsbereich für andere Geräte gleicher technischer Bauart:

Diese Bedienungsanleitung gilt sinngemäß auch für die Bolzenschweißgeräte ähnlicher Bauart. Technische Änderungen behalten wir uns vor.

Содержание:

1	Vor der Inbetriebnahme .....	2
2	Inbetriebnahme.....	3
2.1	Aufstellungsort .....	3
2.2	Kontrolle.....	3
3	Einrichten des Bolzenschweißgerätes .....	3
3.1	Anschließen von Gerät und Pistole .....	3
3.2	Einrichten der Schweißpistole.....	4
3.2.1	Bolzenhalter einstellen .....	4
3.2.2	Bolzenhalter montieren .....	5
3.2.3	Pistole einstellen.....	5
3.2.3.1	Kontakt- (Spalt-) Pistole (schwarzes Gehäuse).....	5
4	Betrieb des Bolzenschweißgerätes .....	6
4.1	Vorbereitung des Werkstückes.....	6
4.2	Bedienung des Bolzenschweißgerätes .....	7
4.2.1	Anzeigen und Bedienelemente .....	7
4.2.2	Bedienabläufe.....	8
4.2.2.1	Energiewahl.....	8
4.2.2.2	Abschalten .....	8
5	Schweißablauf .....	8
5.1	Masseverbindung / Blaswirkung.....	8
5.2	Schweißablauf Kontaktpistole.....	9
5.3	Schweißablauf Spaltpistole .....	9
6	Schweißqualität .....	10
6.1	Ermitteln der richtigen Schweißparameter.....	10
6.1.1	Sichtprüfung:.....	10
6.2	Mechanische Prüfung .....	11
7	Pflege und Wartung.....	12
8	Sicherheit.....	13
9	Anhang .....	14
9.1	Hinweise auf Fachliteratur und Normen .....	14
9.1.1	Bolzenschweiß-Normen .....	14
9.1.2	DVS-Merkblätter.....	14
9.2	Wartungsanleitung Schweißpistole .....	14
9.2.1	Zerlegen der Pistole (1802/1801).....	14
9.2.2	Zusammenbau der Pistole (1802/1801).....	15
9.3	Tabelle Schweißparameter GX1066 .....	16
9.4	Stücklisten und Zeichnungen .....	17
9.4.1	GX 1066 .....	17
9.4.2	Kontaktschweißpistole GX 1802 .....	19
9.4.3	Präzisions-Kontaktpistole GX 1803 .....	21
9.4.4	Spaltschweißpistole GX1801 .....	23

# 1 Vor der Inbetriebnahme

---

## **Achtung:**

**BEI UNSACHGEMÄßEM GEBRAUCH DES BOLZENSCHWEIßGERÄTES  
KÖNNEN GEFAHREN FÜR DEN BEDIENER UND UMFELD ENTSTEHEN !!!**

---

- lesen Sie die gesamte Bedienungsanleitung bevor Sie das Gerät in Betrieb nehmen
- machen Sie sich mit der Funktionsweise des Gerätes und dem Schweißablauf vertraut
- das Gerät darf nur von geschultem Personal, das über die Risiken informiert ist in Betrieb genommen werden

Auf Gefahren und Hinweise wird in dieser Betriebsanleitung u.a. mit folgenden Symbolen hingewiesen:



Betriebshinweise

---



Hinweise auf Gefahren für die Maschine

---



**Lebensgefahr!**

Hinweise auf Gefahren für den Bediener und seine Umfeld

---

## 2 Inbetriebnahme

### 2.1 Aufstellungsort

Am Aufstellungsort des Bolzenschweißgerätes sollen folgende Bedingungen eingehalten werden:



- 
- sicherer, rutschfester Untergrund
  - trockene und möglichst staubfreie Umgebung
  - die seitlichen Lüftungsschlitze nicht zudecken und stets für eine einwandfreie Luftzirkulation sorgen.
  - ausreichender Mindestabstand zu brennbaren und feuergefährlichen Stoffen
  - ausreichender Abstand zu Materialien und Geräten die gegen Schweißspritzer empfindlich sind
  - nicht in der Nähe von Geräten, die empfindlich gegen Magnetfelder sind
  - den Aufstellungsort gegen den Zutritt Unbefugter sichern
- 

### 2.2 Kontrolle

Vor jedem Anschließen und Einschalten ist das Gerät auf Beschädigungen am Gehäuse und den elektrischen Leitungen zu prüfen und ggf. durch qualifiziertes Personal in Stand zu setzen.



Gefahr durch elektrischen Schlag



## 3 Einrichten des Bolzenschweißgerätes

### 3.1 Anschließen von Gerät und Pistole

1. Netzschalter am Gerät ausschalten und Energieregler auf „0“ Stellen um eine elektrische Gefährdung auszuschließen.
2. das Gerät an eine ordnungsmäßig installierte und abgesicherte Schuko-Steckdose anschließen. Mindestanforderung 16AT, 230V, 50Hz
3. Stecker der Pistolenschweißleitung (Minuspol) lagerichtig in die Buchse am Schweißgerät einstecken und fest nach rechts anziehen.  
Steuerkabelstecker der Pistole lagerichtig in die Buchse einstecken und durch den Schraubring sichern
4. Beide Massekabel (Pluspol) lagerichtig auf die Stecker am Gerät aufschieben und fest nach rechts anziehen.



---

Lose sitzende Schweißleitungen (Pistole und Masse) verursachen Brandstellen an der Verbindung, die zum vorzeitigen Verschleiß und zu schlechten Schweißergebnissen führen. Regelmäßig auf festen Sitz prüfen!

---

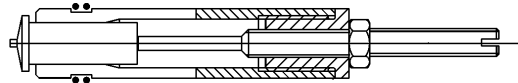
## 3.2 Einrichten der Schweißpistole

### 3.2.1 Bolzenhalter einstellen

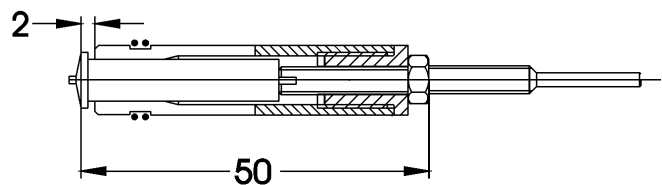
1. Den zum Bolzendurchmesser passenden Bolzenhalter wählen
2. Einen Bolzen bis zum Flansch in den Bolzenhalter einstecken. Der Bolzen sollte stramm im Bolzenhalter sitzen, damit keine Brandstellen durch Übergangswiderstände am Bolzen/Gewinde entstehen. Falls sich der Bolzenhalter geweitet hat, oder schon leicht verschlissen ist, kann er an den Lammellen vorsichtig zusammengebogen werden, um die Spannkraft zu erhöhen.
3. Die Längeneinstellschraube an der Rückseite des Bolzenhalters so weit einschrauben, bis der Bolzenflansch 2 mm aus dem Bolzenhalter heraussteht



**Bolzen 4 - 20 mm**



**Bolzen 20 - 40 mm**



4. Die Längeneinstellschraube mit der Mutter gegen den Bolzenhalter sichern.



Bei einer losen Verbindung kann sich die Einstellschraube verdrehen, was zu einer falschen Einstellung und damit zu schlechten Schweißergebnissen führt.

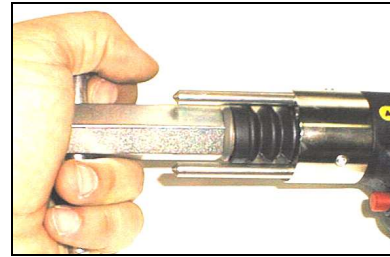
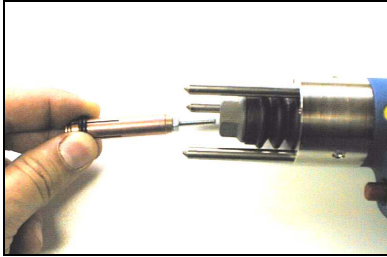
### 3.2.2 Bolzenhalter montieren

1. Netzschalter am Gerät ausschalten und die Schweißenergie auf „0“ drehen



Bei Pistoleneinstellungen am eingeschalteten Gerät besteht die Gefahr eines elektrischen Schlages

2. Den Bolzenhalter bis zum Anschlag in die Pistole einstecken



3. Die Spannmutter mit dem Spanschlüssel SW 17 (Zubehörteil) fest anziehen



Lose Kontaktstellen im Schweißstromkreis führen zu Brandstellen, erhöhtem Verschleiß und führt zu schlechten Schweißergebnissen

### 3.2.3 Pistole einstellen

#### 3.2.3.1 Kontakt- (Spalt-) Pistole (schwarzes Gehäuse)

Durch die Rändelschraube am hinteren Ende der Pistole kann die Federkraft, die den Bolzen auf das Werkstück aufdrückt, eingestellt werden.

1. Bolzendurchmesser und Werkstoffpaarung bestimmen
2. Der Tabelle 1 im Anhang die zugehörigen Richtwerte für den Federdruck und die Schweißenergie entnehmen und notieren.
3. Den Wert für den Federdruck mittels der Rändelschraube einstellen



## 4 Betrieb des Bolzenschweißgerätes

### 4.1 Vorbereitung des Werkstückes

Bei der Vorbereitung des Werkstückes sollten folgende Bedingungen erfüllt sein:

1. Das Werkstück muß Schwingungsfrei gelagert sein. Große Blechflächen sollten im Bereich der Schweißung abgestützt werden.
2. Die Werkstückoberfläche muß metallisch blank und frei von Rost, Zunder, Öl, Fett und Farbresten sein. Ggf. ist die Schweißstelle durch Schleifen oder Reinigungsmittel zu säubern. (Beim Schleifen das Gerät vor dem Schleifstaub schützen.) Die maximale Rautiefe von 30 µm ist hierbei nicht zu überschreiten.
3. Die Klemmstellen für den Masseanschluß müssen metallisch blank sein. Des weiteren ist darauf zu achten, daß die Masseklemmen symmetrisch und in der Nähe zur Schweißposition angebracht werden.



Lange Stromwege und schlechte Kontaktstellen führen zu schlechten Schweißergebnissen

---

## 4.2 Bedienung des Bolzenschweißgerätes

### 4.2.1 Anzeigen und Bedienelemente

1. **Netzschalter**

2. **Energiewahlschalter**

Der Energiewahlschalter ist stufenlos im Bereich von Null bis Zehn einstellbar. Die Position Null besitzt zusätzlich eine Rastfunktion, die es ermöglicht eine bereits geladene Kondensatorbatterie zu entladen.

3. **Bereitschafts- LED grün**

Wenn die Kondensatorbatterie den gewählten Ladezustand erreicht hat, leuchtet die LED grün auf. Eine Schweißauslösung kann nur bei Bereitschaft erfolgen. Durch die Selbstentladung der Kondensatorbatterie muß diese ständig nachgeladen werden, wenn die Energie unter den Sollwert fällt. In diesem Fall erlischt die Anzeige während des Nachladevorgangs kurzzeitig.

4. **Lade LED gelb**

Zeigt den Ladevorgang an

5. **Stop LED rot**

Die Stop-LED leuchtet auf, wenn die Personenschutzschaltung aktiviert worden ist. D.h., daß die Pistole ohne direkten Kontakt von Bolzen / Bolzenhalter zum Werkstück ausgelöst wurde. Die Schutzsperre muß nun durch Aus- und Einschalten des Netzschalters entriegelt werden.

6. **Spalt LED rot**

Diese LED leuchtet, sobald eine Spaltpistole an das Werkstück angeschlossen wird. Beim Anschluß einer Kontaktpistole erlischt diese Anzeige.

7. **Start LED grün**

Diese LED zeigt eine aktivierte Schweißauslösung an (Starttaster gedrückt)





## 4.2.2 Bedienabläufe

### 4.2.2.1 Energiewahl

1. Energiewahlschalter auf Stellung Null bringen
2. Gerät mit dem Netzschalter einschalten
3. Energiewahlschalter auf die gewünschte Ladeleistung einstellen
4. Soll eine bereits geladene Kondensatorbatterie auf eine geringere Energie eingestellt werden, muß der Energiewahlschalter zuerst auf Null und dann auf den gewünschten Wert eingestellt werden



Lassen Sie nie ein geladenes Gerät unbeaufsichtigt und sichern Sie es gegen unbeabsichtigtes Auslösen.



Schalten Sie das Gerät in den Arbeitspausen aus, denn durch den Nachladevorgang wird stets Energie verbraucht.

---

### 4.2.2.2 Abschalten

1. Stellen Sie den Energiewahlschalter auf die Stellung Null
2. Warten Sie nach einem „harten“ Betrieb bis sich das Gerät abgekühlt hat und die entstandene Wärme durch den Ventilator abgeführt worden ist
3. Schalten sie das Gerät durch den Netzschalter aus

## 5 Schweißablauf

### 5.1 Masseverbindung / Blaswirkung

Die Qualität und Anordnung der Masseverbindung hat einen entscheidenden Einfluß auf die Qualität der Schweißverbindung. Deshalb ist folgendes zu beachten:

1. Wenn möglich immer mit zwei Masseanschlüssen, die symmetrisch zur Schweißstelle angeordnet sind benutzen
2. Nicht zu nah an den Masseanschlüssen schweißen, da hier die Blaswirkung am größten ist
3. Die Masseanschlüsse müssen direkten Kontakt zum Werkstück haben und nicht zu weit entfernt angebracht sein



Durch weite Stromwege entsteht Gefahr durch vagabundierende Ströme, die Kugellager, mechanische Bauteile oder Elektronikbauteile, welche mit Ihrem Werkstück verbunden sind, zerstören können.

---

4. Die Schweißkabel dürfen nicht aufgewickelt oder in Schleifen verlegt sein, da sich so der elektrische Widerstand erhöht.
5. Große ferritische Werkstücke neigen zu unregelmäßigen magnetischen Feldern, die zu Blaswirkung führen können. In diesem Fall kann eine Blaswirkung durch einen anderen Masseanschluß (die Blaswirkung geht immer von der Masse weg) oder durch Entmagnetisierung mittels Wechselstrom vermieden werden.

## 5.2 Schweißablauf Kontaktpistole

1. Einstecken des Bolzens. Der Bolzen sollte bis zum (eingestellten) Anschlag in den Bolzenhalter eingeschoben werden. Hierbei ist darauf zu achten, daß der Bolzen stramm im Bolzenhalter sitzt, damit er gerade aufgeschweißt werden kann und Brennstellen (schlechter Stromkontakt) am Gewinde vermieden werden.
2. Die Schweißpistole mit beiden Händen gerade und mit allen drei Füßen auf das Werkstück aufsetzen und so den Bolzen gegen die Federkraft auf das Werkstück drücken.



---

Die Bolzenposition darf beim Bolzenschweißen mit Spitzenzündung nicht gekörnt, oder mit anderen Vertiefungen versehen werden, da sonst keine Zündung des Bolzens erfolgt. ggf. ist zum genauen Positionieren eine Schablone mit Positionierrohr zu verwenden.

---

3. Das Schweißgerät an der Pistole auslösen Die Pistole löst nur aus, wenn der Bolzenhalter und das Dreibein/Rohr elektrischen Kontakt zum Werkstück haben.
4. Nach der Schweißung die Pistole gerade vom Bolzen ziehen.



---

Durch schiefes Abziehen des Bolzenhalters wird der Bolzenhalter unnötig gedehnt und es tritt durch das Verkanten stärkerer Verschleiß auf, was zu kurzen Standzeiten führt.

---

## 5.3 Schweißablauf Spaltpistole

1. Einstecken des Bolzens. Der Bolzen sollte bis zum (eingestellten) Anschlag in den Bolzenhalter eingeschoben werden. Hierbei ist darauf zu achten, daß der Bolzen stramm im Bolzenhalter sitzt, damit er gerade aufgeschweißt werden kann und Brennstellen (schlechter Stromkontakt) am Gewinde vermieden werden.
2. Den Bolzen mit Bolzenhalter so weit in die Pistole einschieben, bis der Elektromagnet beide Bauteile selbständig hält. Der Bolzen sollte jetzt beim Aufsetzen der Schweißpistole auf das Werkstück einen Blechabstand (Spaltmaß) von 4-5 mm haben.
3. Die Schweißpistole gerade mit beiden Händen und mit allen drei Füßen auf das Werkstück aufsetzen.



---

Die Bolzenposition darf beim Bolzenschweißen mit Spitzenzündung nicht gekörnt, oder mit anderen Vertiefungen versehen werden, da sonst keine Zündung des Bolzens erfolgt. ggf. ist zum genauen Positionieren eine Schablone mit Positionierrohr zu verwenden.

---

4. Das Schweißgerät an der Pistole auslösen. Die Pistole löst nur aus, wenn der Bolzenhalter und das Dreibein/Rohr elektrischen Kontakt zum Werkstück haben.
5. Nach der Schweißung die Pistole gerade vom Bolzen ziehen.



---

Durch schiefes Abziehen des Bolzenhalters wird der Bolzenhalter unnötig gedehnt und es tritt durch das Verkanten stärkerer Verschleiß auf, was zu kurzen Standzeiten führt.

---

## 6 Schweißqualität

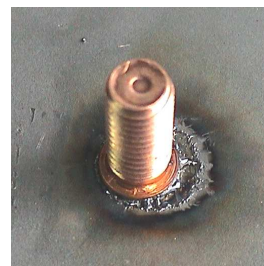
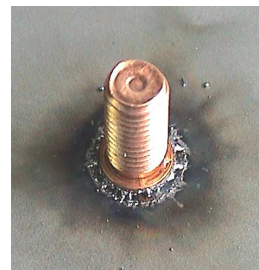
### 6.1 Ermitteln der richtigen Schweißparameter

.Die Schweißparameter sind von verschiedenen Einflüssen wie verwendete Materialien, Schweißposition, Oberflächenbeschaffenheit, Bolzendurchmesser und Charge abhängig.

Entnehmen Sie zu Beginn der Schweißaufgabe die Richtwerte aus der Tabelle 1 im Anhang, und führen Sie Probeschweißungen durch. An diesen Probeschweißungen wird dann die Festigkeit, Beschaffenheit und das Aussehen geprüft und die Schweißparameter ggf. angepasst.

#### 6.1.1 Sichtprüfung:

1. Bei einer **guten Schweißung** ist der Ring ringsum **voll verschweißt**. Das herausgespritzte Schweißbad bildet einen kleinen gleichmäßigen Hof um den Bolzen.
2. Wenn am Bolzenflansch **Unterschneidungen** und/oder keine bzw. wenig Spritzerbildung auftritt, dann spricht man von einer **kalten Schweißung** mit wenig Festigkeit. Ursachen hierfür sind meist zu wenig Energie bzw. zu hoher Federdruck.
3. Wenn der **Bolzenflansch stark abgeschmolzen** ist und eine starke Spritzerbildung auftritt, dann spricht man von einer **zu heißen Schweißung**. Ursachen hierfür ist zu hohe Schweißenergie bzw. zu wenig Federdruck.
4. Bei einem **einseitigen Schweißbad** mit starker Spritzerbildung auf einer Seite spricht man von **Blaswirkung**. Ursache hierfür ist ein falscher oder unsymmetrischer Masseanschluß oder starke Materialanhäufungen in der Nähe der Schweißstelle. (Siehe auch 5.1)



## 6.2 Mechanische Prüfung

Vor jedem Arbeitsbeginn sind Probeschweißungen durchzuführen und zu prüfen. Auch während der laufenden Fertigung sollten die geschweißten Bolzen in regelmäßigen Abständen auf Festigkeit geprüft werden

1. **Schlagbiegeversuch:**

Der Bolzen wird mit dem Hammer umgeschlagen. Der Bruch sollte im Werkstück, oder im Bolzen auftreten. Nicht in der Schweißung

2. **Biegeversuch:**

Der Bolzen wird mittels einer Biegevorrichtung ( z. B. ein passendes Rohr) um mindestens 30 Grad gebogen.

Der Bruch sollte auch hier nicht in der Schweißung auftreten.

3. **Drehmomentprüfung mittels Drehmomentschlüssel (zerstörungsfrei)**

Eine 100-Prozent-Kontrolle kann mit unserer Drehmomentprüfeinrichtung vorgenommen werden. Hierbei wird die Bolzenschweißverbindung mit einem vorgegebenen Drehmoment zerstörungsfrei in der Serienfertigung geprüft. (quantitative Qualitätsüberwachung DIN 9000 ff.)

## 7 Pflege und Wartung

**Bis auf die nachfolgend beschriebenen Arbeiten dürfen Wartungs- und Instandhaltungsarbeiten nur durch Fachpersonal oder den zuständigen Kundendiensttechniker durchgeführt werden.**

**Vor jeglichen Arbeiten am Schweißgerät oder der Schweißpistole muß das Gerät vom elektrischen Netz getrennt werden.**

1.

Bei Verschmutzung von außen kann das Gerät mit einem feuchten, nicht nassen Tuch abgewischt und bei hartnäckigen Verschmutzungen hierzu handelsübliche Seifenlauge verwenden.



Gefahr durch elektrischen Schlag. Niemals Wasser oder andere Flüssigkeiten direkt auf das Gerät sprühen. Vor der Reinigung ist das Gerät durch ziehen des Netzsteckers stromlos zu schalten

---

2.

Bei langem Betrieb in staubiger Atmosphäre kann sich Schleifstaub oder ähnliches in den Führungen der Schweißpistole absetzen und diese blockieren. Deshalb sollten die Führungen in regelmäßigen Abständen auf Leichtgängigkeit überprüft und ggf. gereinigt werden. Achten Sie stets auf korrekten Sitz des Faltenbalgs. Siehe Wartungsanleitung im Anhang











Eine klemmende Pistolenmechanik führt zu einer schlechten Schweißqualität

---

3. Prüfen Sie regelmäßig die Schweißkabel und elektrischen Leitungen auf einwandfreien Zustand. Bei defekten Leitungen muß das Gerät sofort außer Betrieb genommen und fachgerecht repariert werden.

## 8 Sicherheit

Da es sich beim Bolzenschweißen um ein Lichtbogenschweißverfahren handelt können Gefahren von elektrischem Strom, optischer Strahlung, starke Geräusentwicklung, Magnetfeldern, heißen Schweißstellen, Schweißspritzern und Funkenflug hervorgerufen werden. Deshalb ist stets mit großer Vorsicht zu schweißen und folgendes zu beachten:

	<p><b>Lebensgefahr!</b> Zum Schutz vor elektrischem Strom sollten Sie es vermeiden in den elektrischen Stromkreis zu geraten. ( z.B. zwischen Bolzen und Werkstück oder Masse). Tragen Sie deshalb immer trockene und schlecht leitende Arbeitskleidung und vermeiden Sie den direkten Kontakt zu metallischen Flächen im Schweißbereich, am Schweißgerät und an der Pistole</p>
	<p>Tragen Sie stets den erforderlichen <b>Augenschutz</b> und vermeiden Sie es in den Schweißblitz zu sehen. Gefahr durch Schweißspritzer und optische Strahlung! (z.B. DIN EN 166,05/1996 Stufe 2)</p>
	<p>Tragen Sie feste, <b>schwerentflammbare Kleidung</b>. Gefahr durch Schweißspritzer. Tragen Sie beim Schweißen über kopf eine Kopfbedeckung</p>
	<p>Tragen Sie <b>Gehörschutz</b>. Gefahr durch lauten Knall. ( &gt; 90db(A)) Informieren Sie Ihre Mitarbeiter in der näheren Umgebung um Panik zu vermeiden.</p>
	<p><b>Lebensgefahr!</b> Der Aufenthalt in der Nähe des Bolzenschweißgerätes während der Schweißung ist für Personen mit einem Herzschrittmacher aufgrund starkem Magnetismus verboten.</p>
	<p><b>Magnetfelder!</b> Entfernen Sie Geräte, die empfindlich gegen Magnetfelder sind aus der Nähe der Schweißstelle</p>
	<p><b>Brandgefahr!</b> Entfernen Sie brennbare Gegenstände aus dem Schweißbereich. Durch Schweißspritzer und Funkenflug können entflammbare Stoffe, wie Arbeitskleidung, Papier etc. entzündet werden. Halten Sie während der Schweißarbeiten einen geeigneten Feuerlöscher griffbereit. Achten Sie darauf, daß Ihre Kleidung nicht mit brennbaren Stoffen wie z. B. Petroleum verunreinigt ist</p>
	<p><b>Lebensgefahr!</b> Beim Schweißen von beschichteten Werkstücken, Werkstücken aus Chrom-Nickel-Stahl oder anderen Werkstoffen können gesundheitlich schädliche Dämpfe und Schwebstoffe entstehen. Bei diesen Arbeiten ist daher auf gute Belüftung zu achten.</p>
<p>UVV</p>	<p>Es sind die Unfallverhütungsvorschriften „<b>Schweißen, Schneiden und verwandte Arbeitsverfahren</b>“ <b>BGV D1</b> (früher VGB15) zu beachten.</p>

## 9 Anhang

### 9.1 Hinweise auf Fachliteratur und Normen

#### 9.1.1 Bolzenschweiß-Normen

EN ISO 14555 Lichtbogenbolzenschweißen von metallischen Werkstoffen  
EN ISO 13918 Bolzen und Keramikringe zum Lichtbogenbolzenschweißen

#### 9.1.2 DVS-Merkblätter

DVS 0901 Bolzenschweißprozesse für Metalle – Übersicht  
DVS 0903 Kondensatorentladungs-Bolzenschweißen mit Spitzenzündung  
DVS 0904 Lichtbogenbolzenschweißen- Hinweise für die Praxis  
DVS 3009 Beiblatt: Kalibrieren von Stromquellen- Bolzenschweißgeräte

### 9.2 Wartungsanleitung Schweißpistole

Die AS-Schweißpistolen 1801 und 1802 sollen je nach Einsatz in regelmäßigen Abständen von Schweißspritzern und Staub gereinigt werden. Eine stark verschmutzte Pistolenmechanik kann die Schweißzeit erheblich verlängern und führt zu schlechten Schweißergebnissen.

#### 9.2.1 Zerlegen der Pistole (1802/1801)

1. Bolzenhalter entfernen
2. Madenschraube (18/18) und (21/22) herausdrehen und Abschlussring (20/21) und Fußring (23/25) abziehen.
3. Einstellschraube (19/20) mit Einstellmutter (17/19) und Feder ( 16/17) aus dem Pistolengehäuse herausnehmen.
4. Überwurfmutter (1/2) mit Faltenbalg (2/3) und Isoliering (3/4) abschrauben.
5. Schrauben (39/52) herausdrehen und die Schweißpistole mit den Schraubenlöchern nach unten auf den Tisch legen.
6. Pistolenschalen mit einem flachen Schraubendreher trennen und die obere Griffschale abnehmen.
7. Innensechskantschraube (40/16) von der Kabelbefestigung herausdrehen und den Kolben (7/8) zusammen mit der Führungsbuchse (5/6) herausnehmen. Bei der Spaltpistole wird der Magnet jetzt durch Lösen der Schraube (16) oberhalb des Magneten vom Kolben getrennt.
8. Alle mechanischen Teile reinigen, auf Verschleiß prüfen und ggf. ersetzen.
9. **ACHTUNG ! Die Gleitflächen in der Pistole dürfen nicht geölt oder gefettet werden**, da hierdurch der Schmutz in den Führungen haften bleibt und verklebt.
10. Der Kolben muß in der Führungsbuchse **leicht** gleiten können
11. Die Anschlussleitung (30-35/43-47) auf Beschädigungen besonders an den Übergängen zu den Anschlüssen prüfen.

## 9.2.2 Zusammenbau der Pistole (1802/1801)

1. Kolben (7/8) , Führungsbuchse (5/6) und Passfeder (11/26) lagerichtig in die untere Pistolenschale legen. Bei der Spaltpistole den Magnet (13) mit der Schraube (16) am Kolben (8) befestigen.
2. Verbindungskabel (12/36) mit Schraube (40/16) und Federring am Kontaktklotz festschrauben.
3. Staubschutz (28/41) in das Pistolengehäuse einlegen und darauf achten, dass das Verbindungskabel (12/36) in der Aussparung liegt
4. Vor dem Aufstecken der Griffschale den ordnungsgemäßen Sitz des Stiftes (6/7) prüfen und die beiden Griffschalen mit den Blechschrauben (39/52) verschrauben. Hierbei darauf achten, dass kein Kabel durch die Pistolenschalen gequetscht wird.
5. Überwurfmutter(1/2) mit Faltenbalg (2/3) und Isolerring (3/4) auf den Kolben (7/8) schrauben. Der Faltenbalg muß stets stramm auf der Überwurfmutter und auf dem Isolerring sitzen, da sonst Staub und Schweißrückstände in die Pistole eindringen können.
6. Druckfeder (16/17) auf den Federteller (13/14) legen und die Einstellschraube (19/20) mit Einstellmutter (17/19) so auf die Druckfeder legen, dass die Bohrung in der Einstellmutter(17/19) durch den Anzeigeschlitz im Gehäuse sichtbar ist.
7. Den Abschlussring (20/21) aufschieben, so dass die beiden Anzeigeschlitze übereinander sind und mit den Madenschrauben (21/22) befestigen.
8. Schraube (18/18) in die Einstellmutter(17/19) eindrehen, bis Sie bündig mit dem Abschlussring (20/21) abschließt.
9. Fußring ( 23/25) mit einem Fuß in Richtung Griff auf das Gehäuse aufschieben und mit den Madenschrauben (21/22) befestigen. Hierbei darauf achten, dass die kleine Kontaktfeder, die am Absatz aus dem Pistolenkörper kommt guten elektrischen Kontakt zum Fußring hat.
10. Bolzenhalter einrichten, einschrauben und Probeschweißungen durchführen.



### 9.3 Tabelle Schweißparameter GX1066

Grund-Werkstoff	Bolzen-Werkstoff	Spaltschweißen mit Spaltpistole										Spaltschweißen mit Posipistole									
		Energie					Feder					Energie					Hub				
		M3	M4	M5	M6	M8	M3	M4	M5	M6	M8	M3	M4	M5	M6	M8	M3	M4	M5	M6	M8
Stahl (S235) blank	Stahl (S235)	2-3	4	6	7	8	2	2	2	2	2	2-3	4	6	7	8	3	3	3	3	3
	1.4301 (V2a)	2	3-4	5-6	7	9	2	2	1	1	1	2	3-4	5-6	7	9	4	4	4	4	4
	Cu Zn 37(Ms63)	3	4	7	9	-	3	3	3	3	-	3	4	7	9	-	5	5	5	5	-
Stahl (S235) verzinkt	Stahl (S235)	7	8-9	10	-	-	3	3	3	-	-	7	8-9	10	-	-	3	3	3	-	-
	1.4301 (V2a)	7	8-9	10	-	-	1	2	2	-	-	7	8-9	10	-	-	4	4	4	-	-
	Cu Zn37(Ms63)	3	4	7	9	-	3	3	3	3	-	3	4	7	9	-	5	5	5	5	-
1.4301 (V2a)	Stahl (S235)	2	3	5	5-6	9	1	1	1	1	1	2	3	5	5-6	9	3	3	3	3	3
	1.4301 (V2a)	2-3	3	5	6	10	1	1	1	1	1	2-3	3	5	6	10	4	4	4	4	4
Al Mg 3	Al Mg 3	3	4	5	7	-	2	2	2	4	-	3	4	5	7	-	5	5	5	5	-
	Al 99,5	-	-	-	7-8	-	-	-	-	2	-	-	-	-	7-8	-	-	-	-	5	-

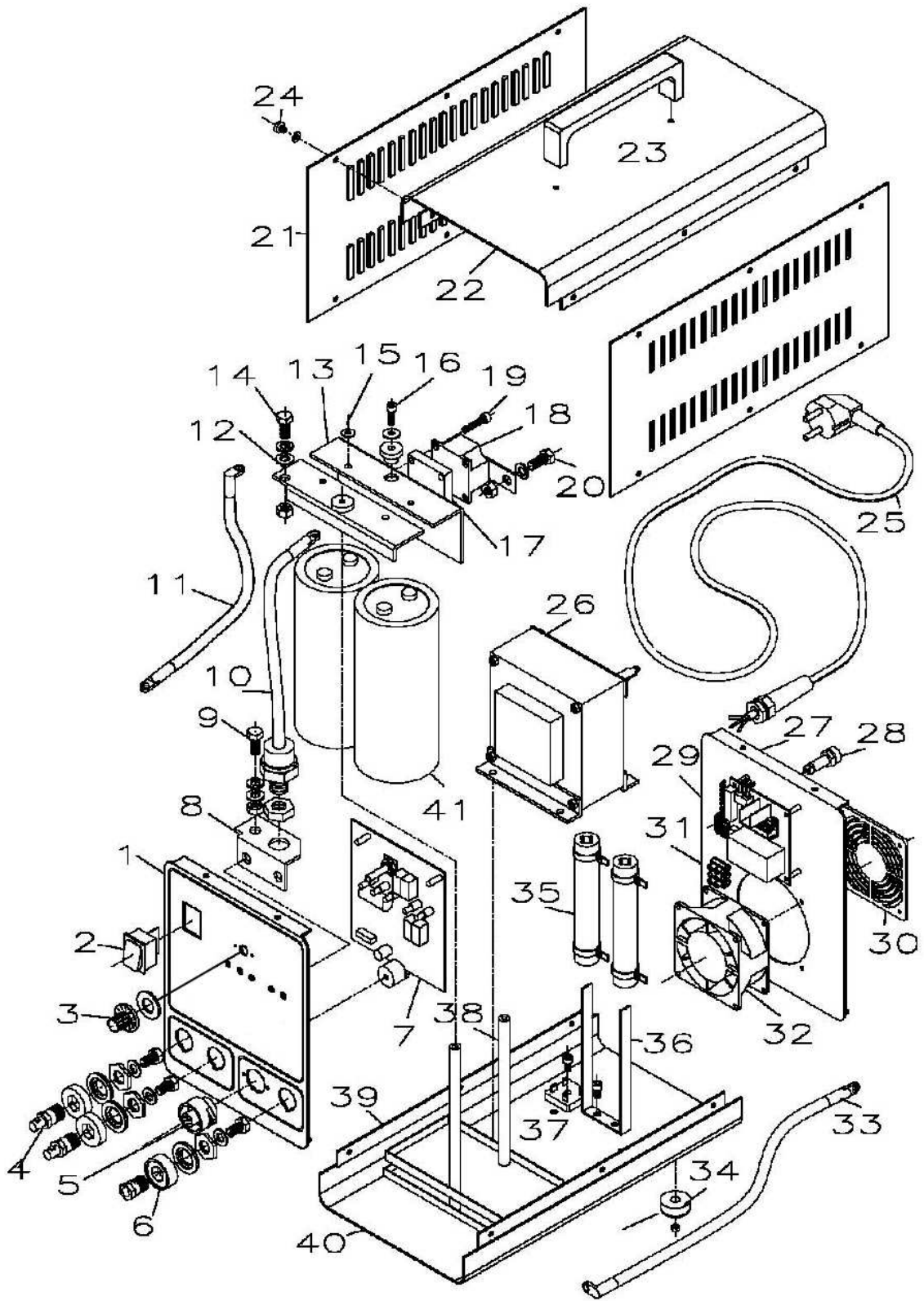
Grund-Werkstoff	Bolzen-Werkstoff	Kontaktschweißen mit GX 1802										Kontaktschweißen mit GX 1803									
		Energie					Feder					Energie					Feder				
		M3	M4	M5	M6	M8	M3	M4	M5	M6	M8	M3	M4	M5	M6	M8	M3	M4	M5	M6	M8
Stahl (S235) blank	Stahl (S235)	2	4	5	6-7	10	2-3	2-3	2-3	2-3	2-3	2	3	4,5	6	9,5	2	2	2	2	2
	1.4301 (V2a)	2	4	5-6	6-7	10	3	4	4	4	4	2	3	4,5	6	9,5	2	2	2	2	2
	Cu Zn 37(Ms63)	4	6	8-9	6-7	-	3	4	4	-	-	2	3	4,5	6	9,5	3	3	3	3	3
Stahl (S235) verzinkt	Stahl (S235)	5	6-7	8-9	-	-	3	4	4	-	-	4	6	8	10	-	1	1	1	1	-
	1.4301 (V2a)	5	6	7-8	-	-	3	4	4	-	-	4	6	8	10	-	1	1	1	1	-
	Cu Zn37(Ms63)	4	6	8-9	-	-	3	4	4	-	-	3	5	8	-	-	-	-	-	-	-
1.4301 (V2a)	Stahl (S235)	1-2	3	4	6-7	-	3	3	4	4	-	2	3	4,5	6	-	-	-	-	-	-
	1.4301 (V2a)	1-2	2-3	3-4	5	-	3	3	4	4	-	2	3	4,5	6	8,5	2	2	2	2	1
Al Mg 3	Al Mg 3	-	-	-	-	-	-	-	-	-	-	2,5	4	5	7	-	3,5	3,5	4	5	-
	Al 99,5	-	-	-	-	-	-	-	-	-	-	2,5	4	5	7	(9)	3,5	3,5	4	5	(5)

Alle Angaben sind Richtwerte, die bei Versuchen unter optimalen Bedingungen ermittelt wurden. Daher ist vor Produktionsbeginn eine Probeschweißung mit Prüfung vorzunehmen und die ermittelten Werte ggf. anzupassen.

## 9.4 Stücklisten und Zeichnungen

### 9.4.1 GX 1066

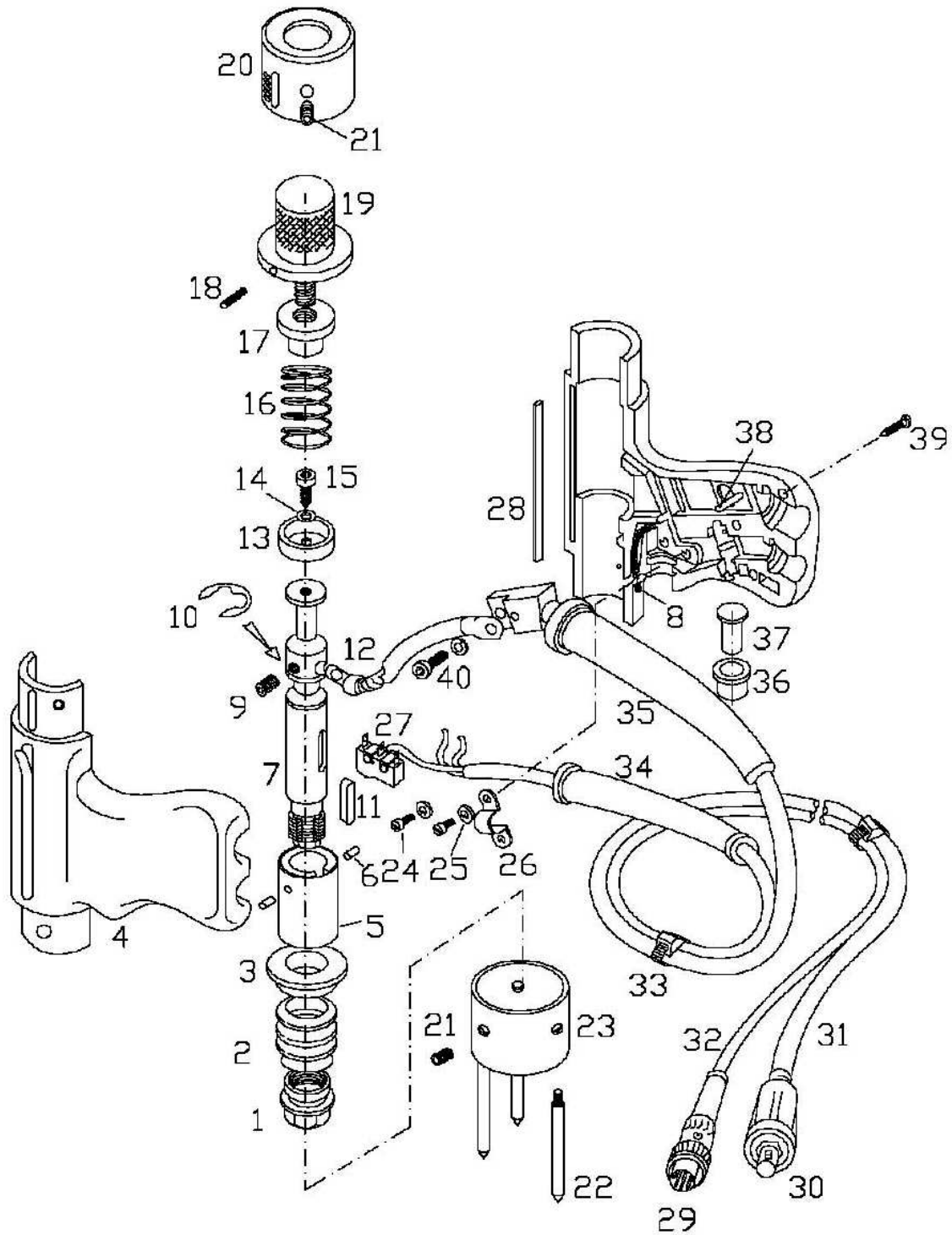
Pos.	Stk.	Bezeichnung
0	1	Bolzenschweißgerät GX1066
1	1	Frontplatte GX 1066
2	1	Netzschalter
3	1	BG-Drehknopf
4	2	Einbaustecker Massekabel 25qmm
5	1	Steuerkabelbuchse ,Kunstst. 7 polig
6	1	Einbaubuchse Schweißkabel 25qmm
7	1	Steuerplatine GX 1066
8	1	Diodenwinkel
9	1	BG-Schraubens.,Diodenwinkel
10	1	Diode
11	1	Kabel interne Massevebindung
12	1	Stromschiene 1066
13	1	Stromwinkel 1066
14	1	BG-Schraubens.,Diode
15	4	BG-Schraubens., Kondensator
16	2	BG-Schraubens., Batteriebefestigung
17	1	Thyristorblech
18	1	Thyristor
19	4	BG-Schraubens.,Thyristorbefestigung
20	1	BG-Schraubens., Thyristorkabel
21	1	Seitenblech 1066 links
22	1	Deckel 1066
23	1	Handgriff
24	12	Schraubens., Gehäuse
25	1	Netzkabel
26	1	Transformator 1066
27	1	Rückwand 1066
28	1	Sicherungshalter
29	1	Zusatz-Platine
30	1	Lüftergitter 1066
31	1	Klemmleiste Netzkabel
32	1	Lüfter
33	1	Kabel Thyristor-Pistolenbuchse
34	4	Gehäusefuß
35	2	Ladewiderstand
36	1	Halter für Lade- Entladewiderstand
37	1	Gleichrichter
38	2	Batteriehalter
39	1	Batterieschale m Einlage
40	1	Gehäuseunterteil
		18.7.02



### 9.4.2 Kontaktschweißpistole GX 1802

Pos.	Anzahl	Best-Nr.	Bezeichnung
1	1	180-40-040	Überwurfmutter
2	1	180-20-013	Faltenbalg
3	1	180-40-041	Isolierring
4	1	180-20-049	Griffschale (Kontakt)
5	1	180-40-042	Führungsbuchse
6	2	180-10-025	Zylinderstift 3x8DIN 6325
7	1	180-40-055	Kolben (Kontakt)
8	1	180-10-164	Kontaktfeder
9	1	180-90-113	Schraube M5x8 Din913
10	1	180-10-032	Seegering
11	1	180-10-029	Passfeder
12	1	180-70-022	Verbindungskabel
13	1	180-40-045	Federteller
14	1	180-90-121	Federring 4mm Din127
15	1	180-90-110	Schraube M4x8 Din. 916
16	1	180-40-056	Druckfeder
17	1	180-40-047	Einstellmutter
18	1	180-90-106	Schraube M3x12 DIN 913
19	1	180-40-048	Einstellschraube
20	1	180-20-015	Abschlussring
21	5	180-90-111	Schraube M5x4 DIN 916
22	3	180-40-049	Fuß CD
23	1	180-40-050	Fußring CD
24	2	180-90-102	Schraube M2x10 DIN 84
25	2	180-90-120	Unterlegscheibe 2mm Din. 125
26	1	180-10-180	Kabelschelle
27	1	180-50-014	Mikroschalter
28	1	180-40-052	Staubschutz
29	1	180-50-015	Steuerkabelstecker 5polig
30	1	180-50-012	Schweißkabelstecker
31	1	180-70-029	Schweißstromkabel komplett
32	1	180-70-025	Steuerkabel komplett
33	5	180-10-021	Kabelbinder
34	1	180-10-019	Knickschutztülle Steuerkabel
35	1	180-10-020	Knickschutztülle Schweißk.
36	1	180-40-053	Hülse
37	1	180-40-054	Stößel
38	1	180-10-031	Zylinderstift 3x24 DIN 6325
39	3	180-90-100	Schraube 3,5 x 13 DIN 7973
40	1	180-90-110	Schraube M4x8 Din. 916

Stand 18.07.2002

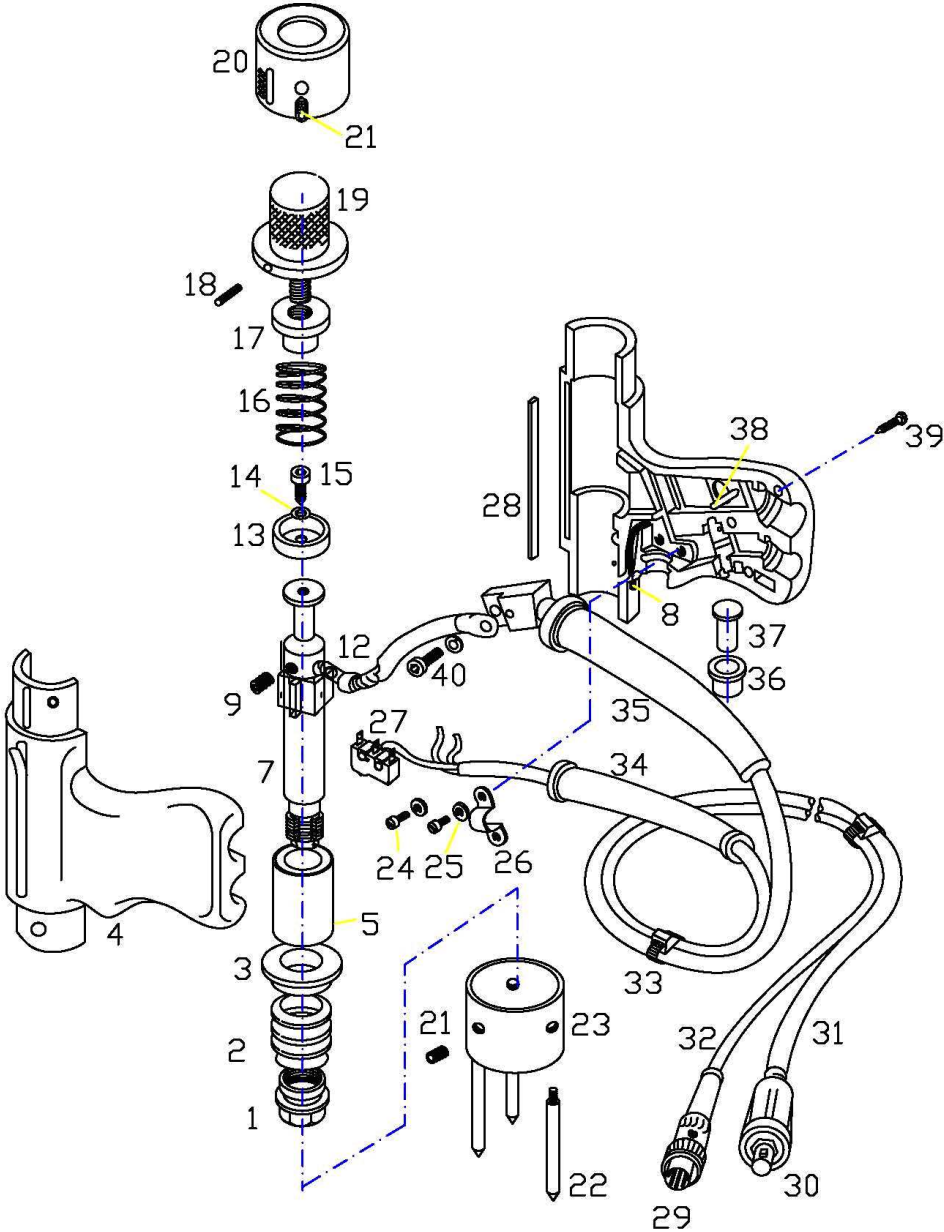


Kontaktpistole GX 1802 7/02

### 9.4.3 Präzisions-Kontaktpistole GX 1803

#### Stückliste Präzisionskontakt-Pistole GX 1803

Nr.	Anzahl	Bezeichnung	Art-Nr.	Gerät
1	1	Überwurfmutter	180-40-040	
2	1	Faltenbalg, gekürzt	180-20-013	
3	1	Isolierring 34 mm	180-40-041	
4	1	Griffschale Präzisionskontakt	180-40-700	
5	1	Kugelbüchse LEM-16-UU	180-40-701	
7	1	Kolben (Präzisionskontakt) komplett mit Führungsrohr	180-40-702	
8	1	Kontaktfeder Dmr. 2,5	180-10-164	
9	1	Schraube m5x8 DIN 913	180-90-113	
12	1	Verbindungskabel kompl. isol.	180-70-022	
13	1	Federteller	180-40-045	
14	1	Federring 4mm DIN 127	180-90-121	
15	1	Schraube m4x8 DIN 912	180-90-110	
16	1	Druckfeder Kontakt 2,0-20-40	180-40-056	
17	1	Einstellmutter	180-40-047	
18	1	Schraube M3x12 DIN 913	180-90-106	
19	1	Einstellschraube	180-40-048	
20	1	Abschlußring	180-20-015	
21	5	Schraube M5x4 DIN 916	180-90-111	
22	3	Fuß CD	180-40-049	
23	1	Fußring CD 34 mm	180-40-050	
24	2	Schraube m2x10 DIN 84	180-90-102	
25	2	Unterlegscheibe 2mm DIN 125	180-90-120	
26	1	Kabelschelle	180-10-180	
27	1	Mikroschalter	180-50-014	
28	1	Staubschutz	180-40-052	
29	1	Steuerkabelstecker 5Polig	180-50-015	
30	1	Schweißstromstecker 25	180-50-012	
31	1	Schweißstromkabel komplett	180-70-029	
32	1	Steuerkabel komplett	180-70-025	
33	5	Kabelbinder	180-10-021	
34	1	Knickschutztülle Steuerkabel	180-10-019	
35	1	Knickschutztülle Schweißkabel	180-10-020	
36	1	Hülse	180-40-053	
37	1	Stößel	180-40-054	
38	1	Zylinderstift 3x24 DIN 6325	180-10-031	
39	3	Schrauben 3,5 x 13 DIN 7973	180-90-100	
90	1	Anschlußleitung komplett 6,5 m	180-70-056	



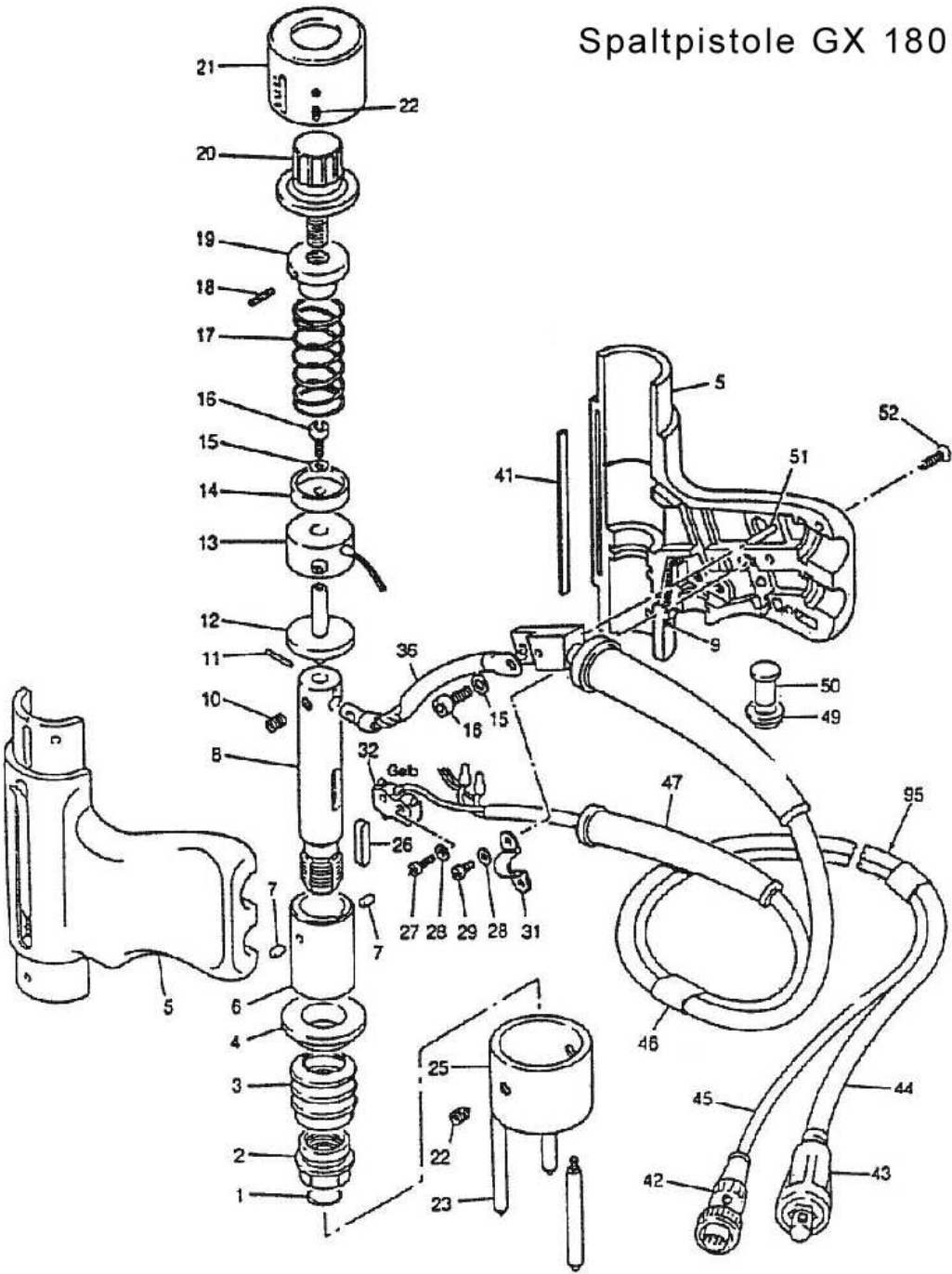
Kontaktpistole GX 1803 1/03

### 9.4.4 Spaltschweißpistole GX1801

Pos.	Anzahl	Best-Nr.	Bezeichnung
2	1	180-40-040	Überwurfmutter
3	1	180-20-013	Faltenbalg
4	1	180-40-041	Isolerring
5	1	180-20-049	Griffschale (Kontakt)
6	1	180-40-042	Führungsbüchse
7	2	180-10-025	Zylinderstift 3x8DIN 6325
8	1	180-40-043	Kolben (Spalt)
9	1	180-10-164	Kontaktfeder
10	1	180-90-113	Schraube M5x8 Din913
11	1	180-10-030	Spannhülse
12	1	180-40-276	Magnetteller 29
14	1	180-40-045	Federteller
15	1	180-90-121	Federring 4mm Din127
16	1	180-90-110	Schraube M4x8 Din. 916
17	1	180-40-046	Druckfeder
18	1	180-90-106	Schraube M3x12 DIN 913
19	1	180-40-047	Einstellmutter
20	1	180-40-048	Einstellschraube
21	1	180-20-015	Abschlussring
22	5	180-90-111	Schraube M5x4 DIN 916
23	3	180-40-049	Fuß CD
25	1	180-40-050	Fußring CD
27	2	180-90-102	Schraube M2x10 DIN 84
28	2	180-90-120	Unterlegscheibe 2mm Din. 125
31	1	180-10-180	Kabelschelle
32	1	180-50-014	Mikroschalter
36	1	180-70-022	Verbindungskabel
41	1	180-40-052	Staubschutz
42	1	180-50-015	Steuerkabelstecker 5polig
44	1	180-70-027	Schweißstromkabel komplett
45	1	180-70-021	Steuerkabel komplett
46	5	180-10-021	Kabelbinder
47	1	180-10-019	Knickschutztülle Steuerkabel
49	1	180-40-053	Hülse
50	1	180-40-054	Stößel
51	1	180-10-031	Zylinderstift 3x24 DIN 6325
52	3	180-90-100	Schraube 3,5 x 13 DIN 7973



### Spaltpistole GX 1801



# 10 Goldene Regeln Bolzenschweißen

- 1) Die Schweißoberfläche soll eben, metallisch blank und frei von rost, Zunder, Farbe, Feuchtigkeit und Öl sein.  
Die Schweißbolzen sollen trocken und in ihrer Originalverpackung gelagert sein um Korrosion zu vermeiden.  
Durch den chargenweisen Verbrauch der Bolzen wird eine optimale und gleichbleibende Schweißqualität gesichert
- 2) An allen Kontaktstellen im Schweißstromkreis, insbesondere an den Schweißkabelanschlüssen, Massenklemmen und Bolzenhaltern ist eine einwandfrei Stromübertragung durch festen Sitz zu gewährleisten.
- 3) Die Schweißkabel sind schlaufenfrei und induktionsarm zu verlegen.
- 4) Zur Vermeidung von Blaswirkung ist für eine symmetrische Masseanschluß zu sorgen. (Ausnahme im Sonderfall: Werkstück am Pluspol)
- 5) Die Schweißfläche soll schwingungsfrei gelagert oder gespannt sein. D.h. ein Zurückfedern oder Prellen der Schweißoberfläche ist unbedingt zu vermeiden.
- 6) Die maximale Rauigkeit der Oberfläche soll 80 µm nicht überschreiten.
- 7) Die Zündspitze am Bolzen dient zur exakten Zündung des Hochstromlichtbogens. Ihre Länge und Durchmesser ist ein wesentlicher Faktor für die Güte der Schweißung. Sie darf daher NICHT zum Zentrieren des Bolzens z.B. in einem Körner „missbraucht“ werden.
- 8) Vor jeder neuen Schweißaufgabe müssen die Schweißparameter Leistung des Schweißgerätes und Federspannung, oder Geschwindigkeit an der Schweißpistole, auf den jeweiligen Bolzendurchmesser, Werkstoff und Oberflächenbeschaffenheit abgestimmt werden.
- 9) Vor Arbeitsbeginn ist eine Probeschweißung durchzuführen und zerstörend, z.B. durch eine Biegeprüfung, zerstörend zu prüfen. Sie dient zur Überprüfung der Schweißdaten, des Gerätes, des Schweißverfahrens und der Werkstoffpaarung.
- 10) Bei der Schweißung ist auf ausreichenden Augen und Spritzerschutz zu achten. Schweißdämpfe, besonders beim Schweißen von beschichteten oder hochlegierten Werkstoffen, absaugen, oder für ausreichende Belüftung sorgen.